



# Documents par poste

## - F8 -

Ce module permet, d'imprimer différents documents en fonction de leur destination. Par exemple un fiche « suiveuse » différente en fonction du type de produit (fenêtre, poste, volet, ...), un document par poste de travail (débit renfort, fichage, crémones, ...), un document (ou fichier) pour les produits sous-traités à un fournisseur extérieur.

### Exemples

HICAL XXI		DSI spl				Serrure, ventilation, chariot			
Lot 03001									
Profilé	Pos.	Case	Usinage	Position	Dossier	Repère	Ex.	Renfort	Dim.
3094.08	H	DA16	Déclignage dormant		Dos 03003	4J	1		0.0
3094.08	H	DA20	Déclignage dormant		Dos 03003	4L	1		0.0
132.88	Ver	DA28			Dos 03003	S01B	1	604	1800.0
532.88	Hor	DA31			Dos 03003	S01B	1	205	1100.0
532.88	Hor	DA32			Dos 03003	S01B	1	205	1100.0
132.88	Ver	DA39			Dos 03003	S10	1	604	900.0
132.88	Ver	DA69			Dos 03003	S01	1	604	800.0
532.88	Hor	DB91			Dos 03003	12	1	205	2000.0
132.88	Ver	OA10			Dos 03003	08	1		0.0
117.58	H	OA23	Mortaise standard intérieure	240.5	Dos 03003	10	1		0.0
132.88	Ver	OA5			Dos 03003	08	1		0.0
117.58	H	OA9	Mortaise standard intérieure	240.5	Dos 03003	08	1		0.0
119.58	D	OC1	Perçage serrure F40	915.0	Dos 03003	S55	1	617	1900.0
119.58	G	OC12	Perçage serrure F40	1041.0	Dos 03003	S60	1	617	1900.0
132.88	Ver	OC16			Dos 03003	07	1		0.0
132.88	Ver	OC20			Dos 03003	07	2		0.0
132.88	Ver	OC25			Dos 03003	07	1		0.0
713.58	H	OC27	Mortaise standard intérieure	217.5	Dos 03003	07	1		0.0
713.58	G	OC29	Perçage serrure F25	1008.0	Dos 03003	07	1		0.0
713.58	G	OC30	Perçage serrure F25	1008.0	Dos 03003	07	2		0.0
132.88	Ver	OC32			Dos 03003	07	2		0.0
713.58	H	OC34	Mortaise standard intérieure	217.5	Dos 03003	07	2		0.0
132.88	Ver	OC36			Dos 03003	12	1		0.0
713.58	H	OC42	Mortaise standard intérieure	216.6	Dos 03003	12	1		0.0
132.88	Ver	OC43			Dos 03003	12	1		0.0
713.58	G	OC44	Perçage serrure F25	1008.0	Dos 03003	12	1		0.0
132.88	Ver	OC48			Dos 03003	12	1		0.0
713.58	G	OC55	Perçage serrure F25	1016.0	Dos 03003	19	1		0.0
717.58	H	OC91	Mortaise standard intérieure	217.5	Dos 03003	AA	1		0.0

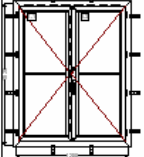
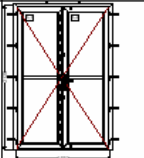
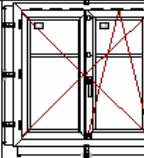
07/02/2003 11:22:52

Page 1 de 1

Serrure, ventilation, chariot (v 5.8.01)

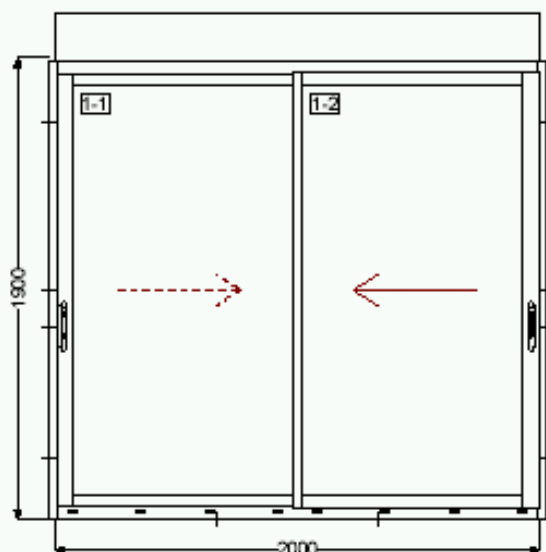
HICAL XXI		DSI spl				Chariot d'ouvrant				
Lot 03001										
Profil	Coupe	Angle gau	Angle droi	Cote pte à	Position	Cote fiv	N° de case	Dossier	Repère	Quantité
701.08	2	/	\	1905.8	DSI	1905.8	DA53	Dos 03003	B6	1
701.08	2	/	\	1019.8	DSI	1019.8	DA54	Dos 03003	B6	1
701.08	2	/	\	1905.8	DSI	1905.8	DA55	Dos 03003	B6	1
701.08	1	/	\	989.8	DSI	989.8	DA56	Dos 03003	B7	1
704.08	1	/	\	993.0	DSI	993.0	DA57	Dos 03003	B7	1
701.08	1	/	\	1905.8	DSI	1905.8	DA58	Dos 03003	B7	1
701.08	1	/	\	1905.8	DSI	1905.8	DA59	Dos 03003	B7	1
107.08	1	/	\	1341.0	DSI	1341.0	DA6	Dos 03003	4H	1
701.08	2	/	\	1905.8	DSI	1905.8	DA60	Dos 03003	B7	1
704.08	2	/	\	993.0	DSI	993.0	DA61	Dos 03003	B7	1
701.08	2	/	\	989.8	DSI	989.8	DA62	Dos 03003	B7	1
701.08	2	/	\	1905.8	DSI	1905.8	DA63	Dos 03003	B7	1
701.08	3	/	\	1905.8	DSI	1905.8	DA64	Dos 03003	B7	1
701.08	3	/	\	989.8	DSI	989.8	DA65	Dos 03003	B7	1
704.08	3	/	\	993.0	DSI	993.0	DA66	Dos 03003	B7	1
701.08	3	/	\	1905.8	DSI	1905.8	DA67	Dos 03003	B7	1
701.08	1	/	\	979.8	DSI	979.8	DA68	Dos 03003	S01	1
107.08	1	/	\	795.0	DSI	795.0	DA7	Dos 03003	4H	1
701.08	1	/	\	1905.8	DSI	1905.8	DA70	Dos 03003	S01	1
704.08	1	/	\	983.0	DSI	983.0	DA71	Dos 03003	S01	1

Lot 03001						
Renfort	Dimension	Usinage	Dossier	Repère	Quantité	Case
	0.0		Dos 03003	S60	1	47
	0.0		Dos 03003	S60	1	47
	0.0		Dos 03003	S60	1	47
	0.0		Dos 03003	S60	1	47
	0.0		Dos 03003	S60	1	47
201	900.0		Dos 03003	14	1	DB78
201	900.0		Dos 03003	14	1	DB71
201	900.0		Dos 03003	14	1	DB74
201	900.0		Dos 03003	20	1	DB31
201	900.0		Dos 03003	22	1	DB40
201	900.0		Dos 03003	F1	1	DB80
201	900.0		Dos 03003	F1	1	DB86
201	1100.0		Dos 03003	18	1	DB18
201	1100.0		Dos 03003	18	1	DB27
201	1100.0		Dos 03003	18	1	DB8
201	1100.0		Dos 03003	18	1	DB1
201	1100.0		Dos 03003	18	1	DB6
201	1100.0		Dos 03003	18	1	DB12
201	1100.0		Dos 03003	18	1	DB23
201	1300.0		Dos 03003	19	1	DB97

Lot 03001										
Profile	Ouvert	Poig	Usinage	Dessin	Haut.	Larg.	Dossier	Repère	Case	Vitrage
	OF2		Déclignage pour battement		1455	559	Dos 03003	18		
	OF2		Fiches standard		1455	559	Dos 03003	18		
117.58	OF2	G	Fiches standard		1455	579	Dos 03003	18		
			Usinage pour seuil 795		2155	1460	Dos 03003	19		
			Usinage pour seuil 795		2155	1460	Dos 03003	19		
	OF2		Déclignage pour battement		2088	659	Dos 03003	19		
	OF2		Fiches standard		2088	659	Dos 03003	19		
713.58	OF2	G	Fiches standard		2088	679	Dos 03003	19		
	OB2		Déclignage pour battement		930	459	Dos 03003	20		
	OB2		Fiches standard		930	459	Dos 03003	20		

Lot 03001									
Profilé	Pos.	Case	Usinage	Position	Dossier	Repère	Ex.	Renfort	Dim.
3094.08	G	DA33	Entaille en V	458.0	Dos 03003	S01B	1		0.0
3094.08	D	DA34	Entaille en V	1222.0	Dos 03003	S01B	1		0.0
3094.08	G	DA36	Entaille en V	458.0	Dos 03003	S10	1		0.0
3094.08	D	DA38	Entaille en V	1222.0	Dos 03003	S10	1		0.0
701.08	G	DA70	Entaille en V	567.0	Dos 03003	S01	1		0.0
701.08	D	DA72	Entaille en V	1207.0	Dos 03003	S01	1		0.0
7014.08	B	DB89	Entaille en V	582.5	Dos 03003	12	1		0.0
704.08	H	DB92	Entaille en V	1147.5	Dos 03003	12	1		0.0
117.58	G	OA1	Entaille en V	1643.0	Dos 03003	08	1		0.0
117.58	G	OA15	Perçage crémonne F7.5 à 400	611.0	Dos 03003	08	1		0.0
117.58	G	OA24	Perçage crémonne F7.5 à 600	811.0	Dos 03003	10	1		0.0
117.58	D	OA29	Perçage crémonne F7.5 aux milieu	171.0	Dos 03003	11	1		0.0
117.58	D	OA3	Entaille en V	339.0	Dos 03003	08	1	617	1900.0
117.58	G	OA45	Perçage crémonne F7.5 à 400	581.0	Dos 03003	14	1		0.0
117.58	G	OA50	Perçage crémonne F7.5 à 400	581.0	Dos 03003	14	2		0.0
117.58	G	OA52	Perçage crémonne F7.5 à 400	581.0	Dos 03003	14	3		0.0
117.58	H	OA57	Perçage crémonne F7.5 aux milieu	554.0	Dos 03003	16	1		0.0
117.58	H	OA59	Perçage crémonne F7.5 aux milieu	554.0	Dos 03003	16	2		0.0
117.58	G	OA6	Entaille en V	1643.0	Dos 03003	08	1	617	1899.0
117.58	G	OA6	Perçage crémonne F7.5 à 980	1031.0	Dos 03003	08	1	617	1899.0
117.58	H	OA65	Perçage crémonne F7.5 aux milieu	554.0	Dos 03003	16	3		0.0

_Dossier 00025	Repère 001	Quantité : 1	[Aucun]
----------------	------------	--------------	---------



Manoeuvre TR  
 Manoeuvre a droite  
 Tringle Blanche  
 Isolation Thermique  
**1. Coquille intérieure + Poignée de tirage ext. avec Clé sur VS**

**Volet**

Référence		Description	Qté	Dim.			
*Bloc RB NEUF	100	Bloc RB NEUF	1	1.0			
*Cote HA Volet		Cote HA Volet	1	1 875.0			
*Cote S1 Volet		Cote S1 Volet	1	33.0			
*Cote S2 Volet		Cote S2 Volet	1	33.0			
*Cote Y Volet		Cote Y Volet	1	14.0			
*Couleur LF bloc RB	BLANC	Couleur Lame Finale bloc RB	1	1 938.0			
*Dimension Tringle		Dimension Tringle	1	1 300.0			
*Iso Th		Isolation Thermique	1	1.0			
*MD		Manoeuvre Droite	1	1.0			
*ML		Coulisse ML	1	1 875.0			D
*ML		Coulisse ML	1	1 875.0			G
*RB20	100	RB20 [RB20]	1	2 000.0			H
*Tablier ALU DP88	100	Tablier ALU DP88 et Couleur	1	1 938.0			
*Teinte manoeuvre 0		Teinte manoeuvre 0	1	1.0			
*TR		Manoeuvre TR	1	1.0			

_Dossier 00025	Repère 001	Quantité : 1	[Aucun]
----------------	------------	--------------	---------

**Accessoires de pose pour ALU**

Référence		Description	Qté	Dim.			
127172	Blanc	Cache usinage pour montant	4				
130292	Blanc	Busette	8				
78*127FR_AL_Lat	Naturel	Patte de fixation [Latérale pour Alu]	6				
CPRH.210.18GE_AL_Lat	Naturel	CPRH.210.18GE25/10 Clameau [Latéral pour Alu]	8				
PAC 170 ALU K_Bas	Naturel	PAC 170 L 24 20/10 [Bas]	2				
PG 100.128 H_AL_Lat	Naturel	Patte PG 100.128 H [Latérale pour Alu]	2				